



# 射频通道切换系统

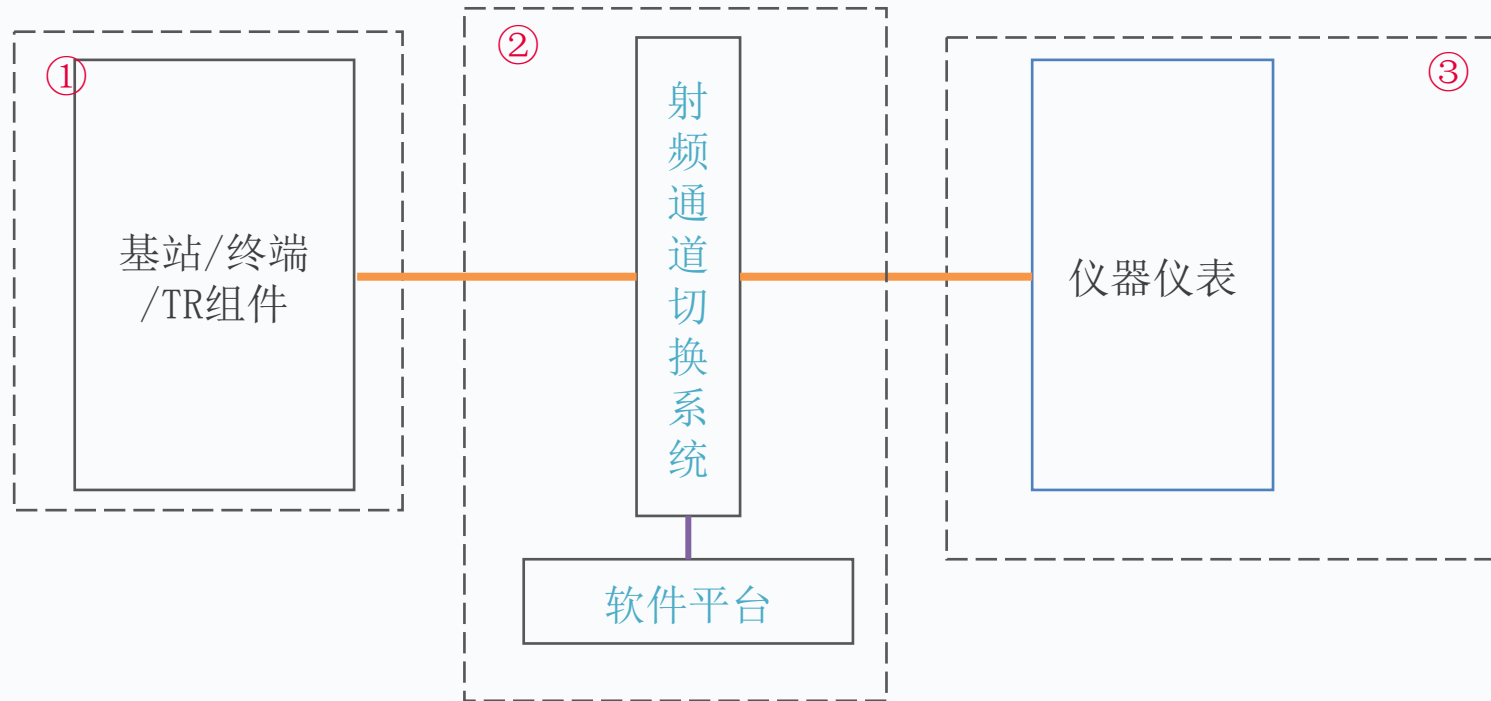
03/01/2017

射频通道切换系统主要实现实验室测试环境下信号的路由自动切换，即把来自多种仪器的信号路由至一个或多个被测件，这样就能够用一套测试装置完成多种测试，而不需要频繁的断开和重新连接，同时也可实现生产线环境下测试过程的自动化，继而提高测试效率。

- 提高设备使用效率
- 提高测试效率
- 保持实验室测试环境的稳定可靠
- 工作频率可覆盖DC~40GHz
- 上千独立射频路由的自由组合

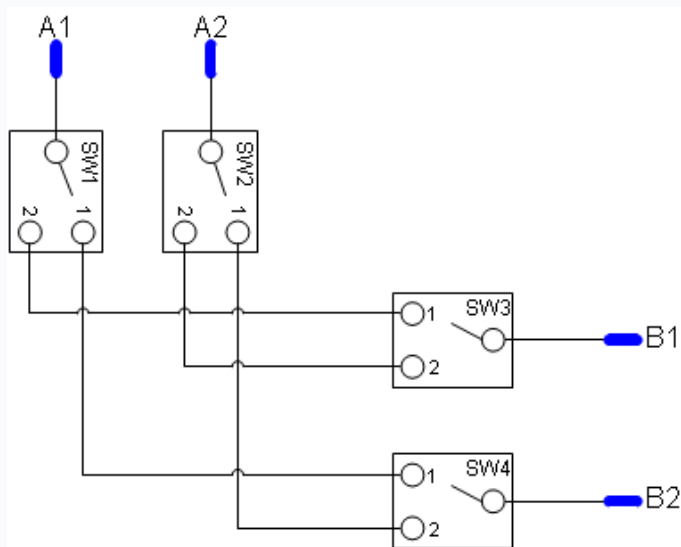
## 射频信道的路由器



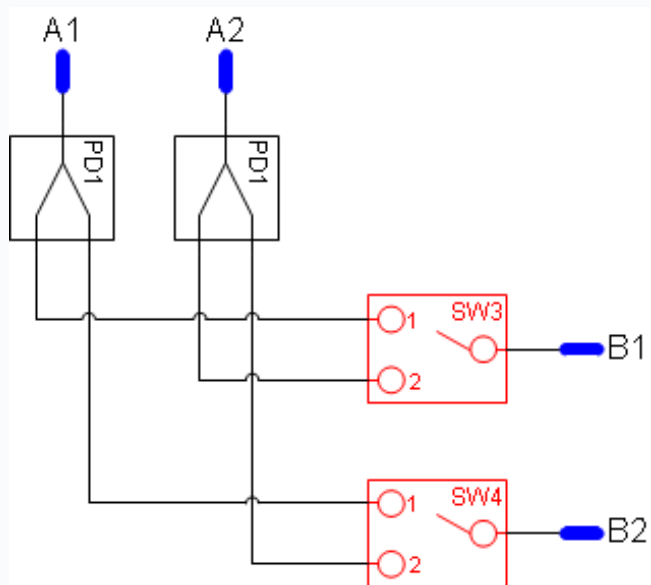


# 矩阵类型

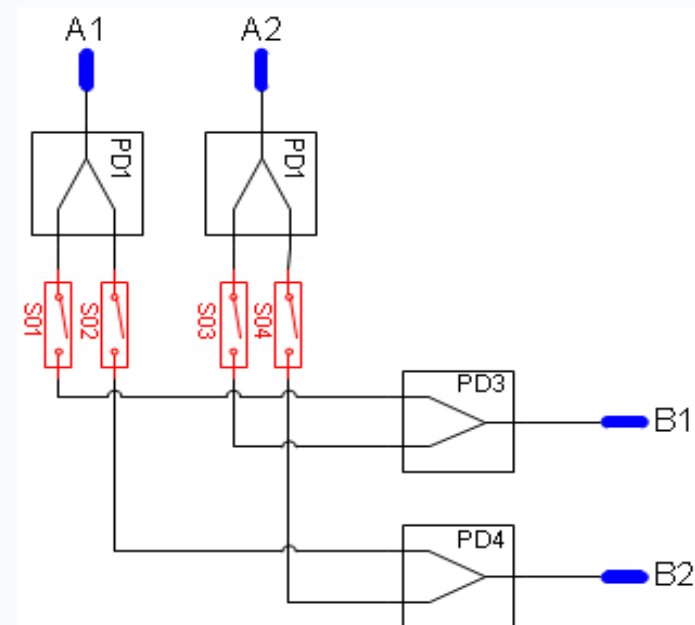
产品支持多种矩阵类型、开关种类，以2×2为例



Blocking



Non-Blocking



Fan-in/Fan-out

大多数测试系统中的射频开关可以分为**继电器开关**和**固态开关**

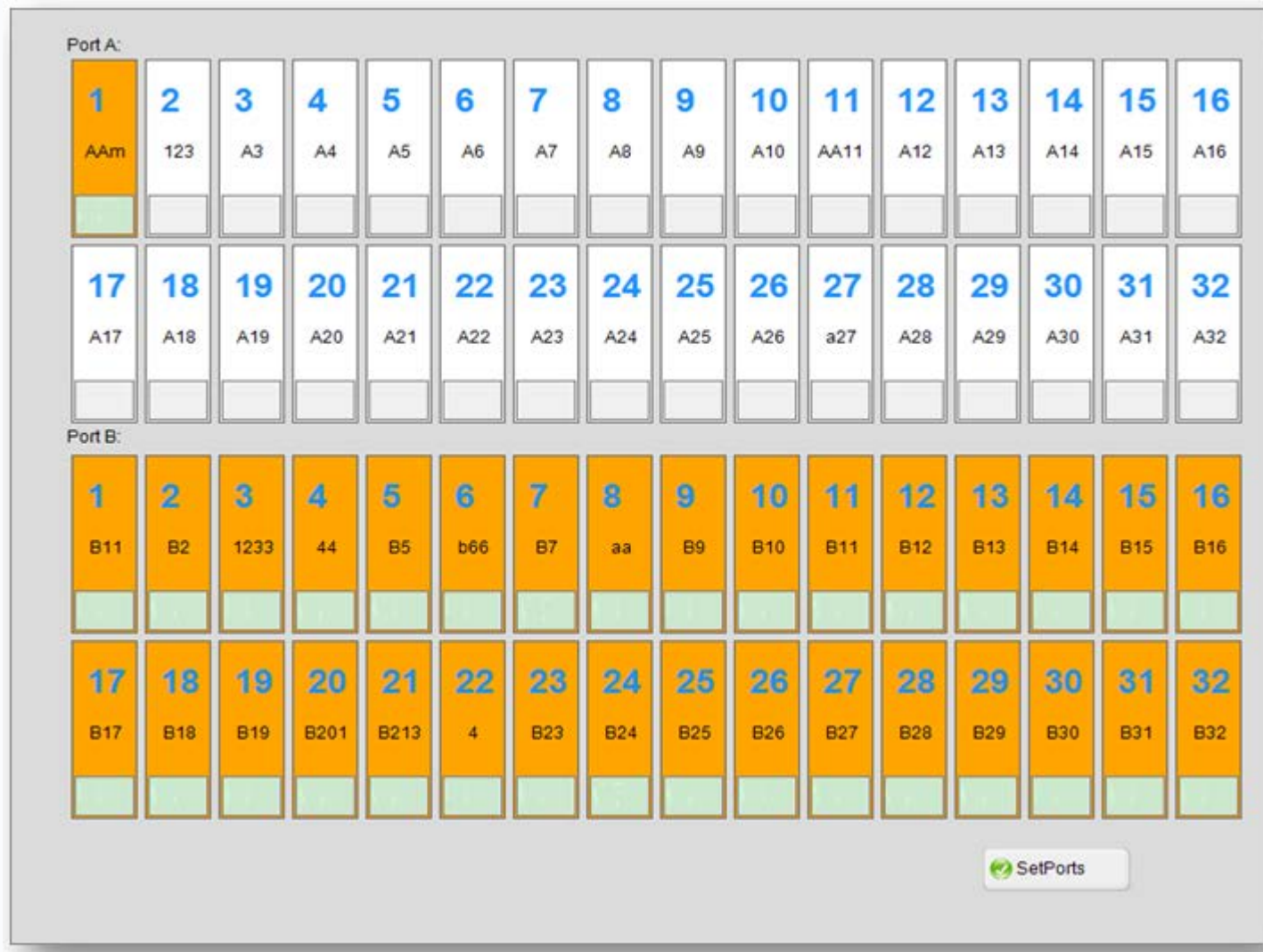
### 继电器开关

- 优点：承受功率大；频率范围宽（DC~40GHz）；回波损耗小；插入损耗小，可实现Low PIM
- 缺点：切换速度慢；有使用寿命；价格相对高。

### 固态开关

- 优点：切换速度快；无使用寿命限制；价格相对低。
- 缺点：频率范围较窄（0.1~6GHz）；承受功率低（2W）；损耗较大。

软件平台
主界面
标准功能
功率监测
用户管理
设备管理
信道分配
操作日志



软件平台

主界面

标准功能

功率监测

用户管理

设备管理

信道分配

操作日志

Port A Power(dBm):

1	2	3	4	5	6	7	8	9	10	11	12	13	14	15	16
AAm	123	A3	A4	A5	A6	A7	A8	A9	A10	AA11	A12	A13	A14	A15	A16
-20	-5	-3	-5	-10	10	15	15	20	20	5	10	15	-20	5	-3
17	18	19	20	21	22	23	24	25	26	27	28	29	30	31	32
A17	A18	A19	A20	A21	A22	A23	A24	A25	A26	a27	A28	A29	A30	A31	A32
-5	-5	-10	10	15	-20	20	20	1	-30	-20	-12	-3	13	0	15

## 软件平台

主界面

标准功能

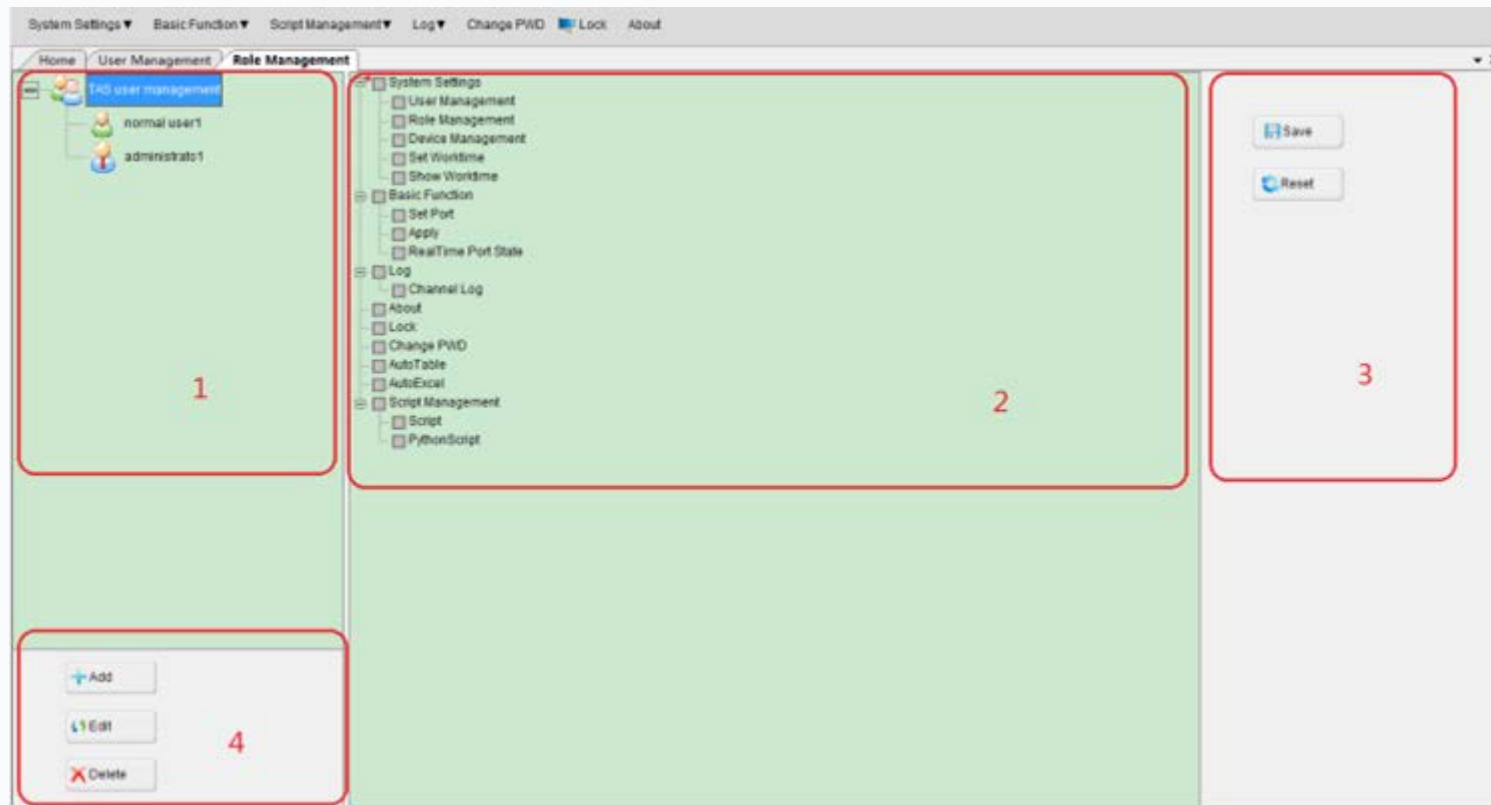
功率监测

用户管理

设备管理

信道分配

操作日志





软件平台

主界面

标准功能

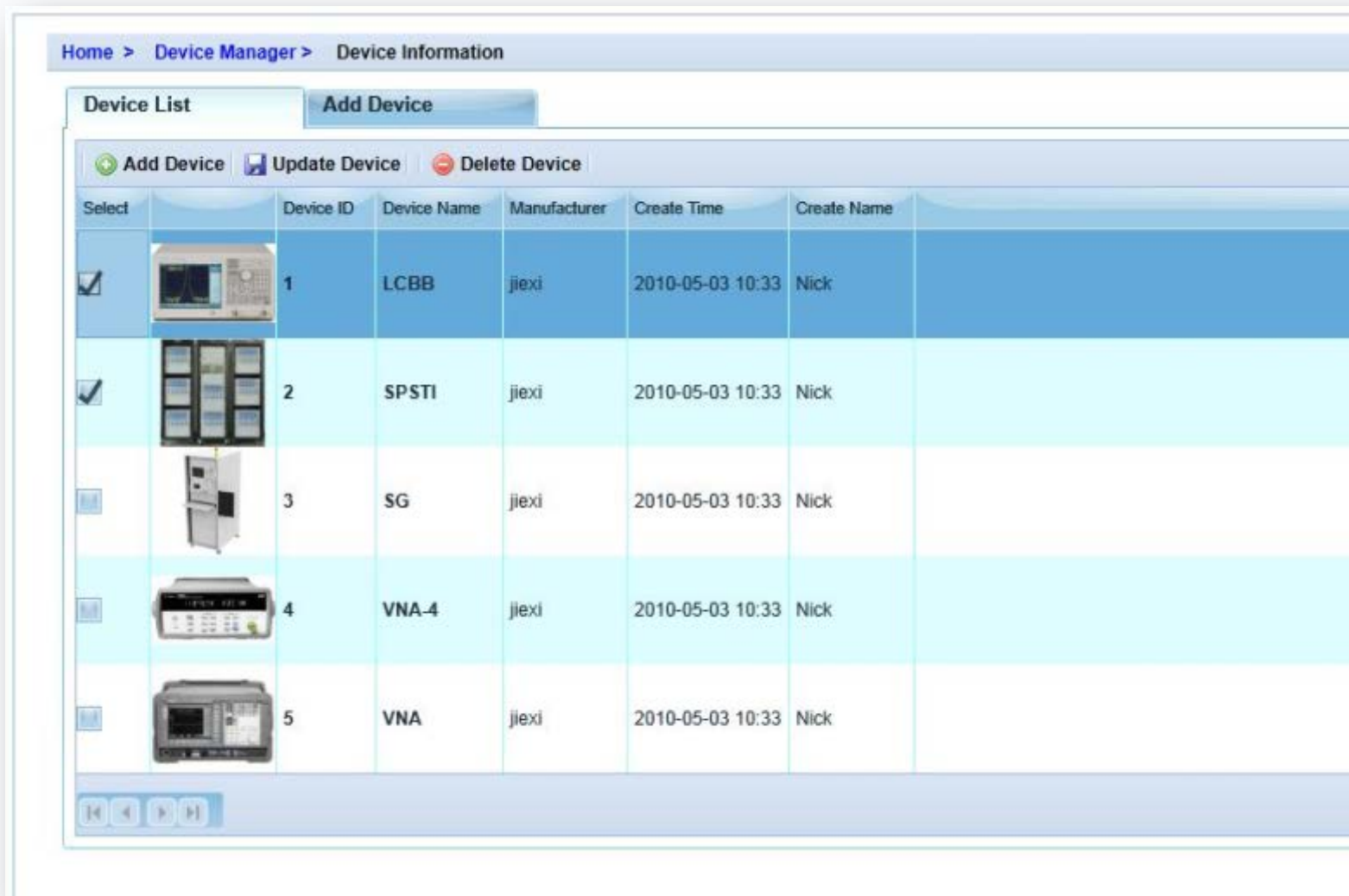
功率监测

用户管理

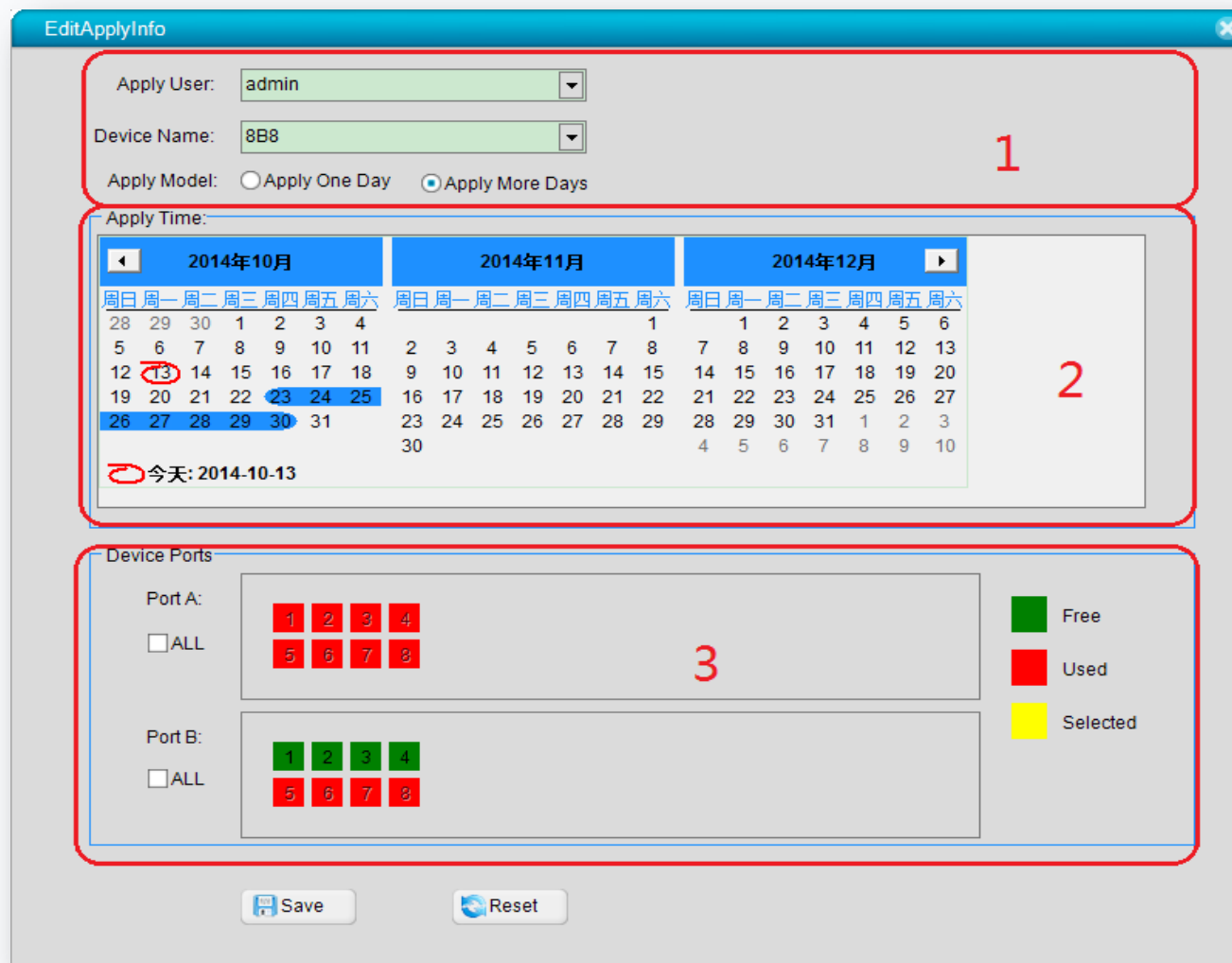
设备管理

信道分配

操作日志



软件平台	
主界面	
标准功能	
功率监测	
用户管理	
设备管理	
信道分配	
操作日志	



## 软件平台

主界面

标准功能

功率监测

用户管理

设备管理

信道分配

操作日志

Name	ChannelIndex	SetValue	DeviceName	CreateUser	CreateTime
A32B30	1022	93	32*32_240	1	2014/11/6 13:32
A32B31	1023	93	32*32_240	1	2014/11/6 13:32
A32B32	1024	93	32*32_240	1	2014/11/6 13:32
A32B28	1020	93	32*32_240	1	2014/11/6 13:32
A32B29	1021	93	32*32_240	1	2014/11/6 13:32
A32B27	1019	93	32*32_240	1	2014/11/6 13:32
A32B26	1018	93	32*32_240	1	2014/11/6 13:32
A32B25	1017	93	32*32_240	1	2014/11/6 13:32
A32B22	1014	93	32*32_240	1	2014/11/6 13:32
A32B23	1015	93	32*32_240	1	2014/11/6 13:32
A32B24	1016	93	32*32_240	1	2014/11/6 13:32
A32B19	1011	93	32*32_240	1	2014/11/6 13:32
A32B18	1010	93	32*32_240	1	2014/11/6 13:32
A32B21	1013	93	32*32_240	1	2014/11/6 13:32
A32B20	1012	93	32*32_240	1	2014/11/6 13:32
A32B16	1008	93	32*32_240	1	2014/11/6 13:32
A32B17	1009	93	32*32_240	1	2014/11/6 13:32
A32B15	1007	93	32*32_240	1	2014/11/6 13:32
A32B11	1003	93	32*32_240	1	2014/11/6 13:32
A32B14	1006	93	32*32_240	1	2014/11/6 13:32
A32B12	1004	93	32*32_240	1	2014/11/6 13:32
A32B13	1005	93	32*32_240	1	2014/11/6 13:32
A32B8	1000	93	32*32_240	1	2014/11/6 13:32
A32B10	1002	93	32*32_240	1	2014/11/6 13:32
A32B9	1001	93	32*32_240	1	2014/11/6 13:32

Home | Role Management | Set Worktime | RealTime Port State | **Channel Log**

ApplyUser: All | Device: All | BeginTime: 2014年10月25日 | EndTime: 2014年11月25日 | Search

Welcome: 1 | PAA Automatic Control Platform Software | System will be valid until 【2014-12-31】 | System Time: 2014-11-25 16:47:00

**Thank you!**

南京捷希科技有限公司  
Nanjing Jiexi Technologies Co., Ltd.